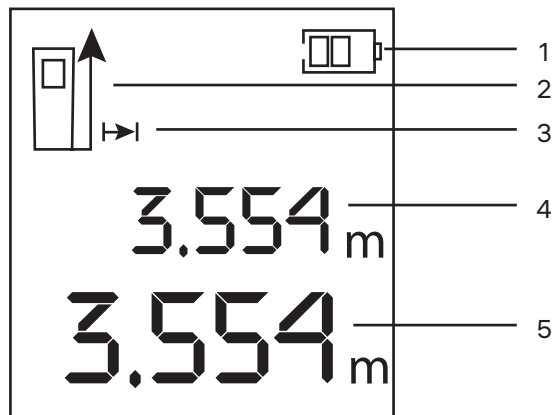


EN	BG	CZ	DE	ES	HU
Parts overview	Преглед на частите	Přehled dílů	Teileübersicht	Resumen de piezas	Az alkatrészek áttekintése
1 Power/measure button	Бутон захранване/измерване	Tlačítko napájení/měření	Ein/aus/messen-Taste	Botón encender/medir	Főkapcsoló/mérés gomb
2 LCD screen	Екран с течнокристален дисплей	LCD obrazovka	LCD-Display	Pantalla LCD	LCD-kijelző
3 Tape locking button	Бутон за фиксиране на лентата	Tlačítko pro uzamčení pásky	Taste zur Arretierung des Messbandes	Botón de bloqueo de cinta	Szalagrögzítő-gomb
4 Strap mount (not shown)	Щипка за закачане на колан (не е показана)	Úchyt na poutko (není zobrazen)	Gürtelhaken (nicht abgebildet)	Soporte de correa (no se muestra)	Rögzítópánt (a képen nem látható)
5 Laser emitter	Лазерен излъчвател	Laserový zářič	Laser-Sender	Emisor láser	Lézeradó
6 Laser receiver	Лазерен приемник	Laserový přijímač	Laser-Empfänger	Receptor láser	Lézervevő
7 Magnet hook	Магнитна кука	Magnetický háček	Magnethaken	Gancho magnético	Mágneses horog

IT	PL	PT	RU	TR
Panoramica dei componenti	Przegląd elementów	Descrição geral das peças	Описание прибора	Parçalara genel bakış
1 Pulsante power/misurazione	Przycisk zasilania/pomiaru	Botão ligar/medir	Кнопка вкл./выкл./измерения	Güç/ölçüm düğmesi
2 Schermo LCD	Wyświetlacz LCD	Ecrã LCD	ЖК-экран	LCD ekran
3 Pulsante blocco nastro	Przycisk blokady taśmy	Bloqueio da fita métrica	Кнопка блокировки ленты	Şerit kilitleme düğmesi
4 Supporto per cinturino (non visualizzato)	Mocowanie paska (nie pokazano)	Suporte de alça (não apresentado)	Крепление для ремешка (не показано)	Kayış bağlantısı (gösterilmiyor)
5 Trasmittitore laser	Emiter laserowy	Emissor laser	Лазерный передатчик	Lazer vericisi
6 Ricevitore laser	Odbiornik laserowy	Recetor laser	Лазерный приемник	Lazer alıcısı
7 Gancho magnetico	Zaczep magnetyczny	Gancho magnético	Магнитный зацеп	Mıknatıslı kanca



EN	BG	CZ	DE	ES	HU
Screen interface	Екранния интерфейс	Rozhraní obrazovky	Bildschirmoberfläche	Interfaz de pantalla	A képernyő kezelőfelülete
1 Battery status indicator	Индикатор за състоянието на батерията	Ukazatel stavu baterie	Batteriestandsanzeige	Indicador del estado de la batería	Az akkumulátor állapotjelzője
2 Reference point	Референтна точка	Referenční bod	Referenzpunkt	Punto de referencia	Referenciapont
3 Mode (distance/ area/volume)	Режим (разстояние/ площ/обем)	Režim (vzdálenost/ plocha/objem)	Modus (Einzeldistanz/ Fläche/Volumen)	Modo (distancia/ área/volumen)	Mód (távolság/ terület/térfogat)
4 First measurement value	Първа измерена стойност	První naměřená hodnota	Erster Messwert	Primer valor de medición	Első mért érték
5 Current value	Текуща стойност	Aktuální hodnota	Aktueller Wert	Valor actual	Aktuális érték

IT	PL	PT	RU	TR
Interfaccia schermo	Interfejs ekranu	Interface de ecrã	Экранный интерфейс	Ekran arayüzü
1 Indicatore di stato della batteria	Wskaźnik stanu baterii	Indicador do estado da bateria	Индикатор заряда батареи	Pil durumu göstergesi
2 Punto di riferimento	Punkt odniesienia	Ponto de referência	Точка отсчета	Referans nokta
3 Modalità (distanza/ area/volume)	Tryb (odległość/ powierzchnia/ objętość)	Modo (distância/ área/volume)	Режим (расстояние/ площадь/объем)	Mod (mesafe/ akan/hacim)
4 Primo valore di misurazione	Wartość pierwszego pomiaru	Valor da primeira medição	Значение первого замера	İlk ölçüm değeri
5 Valore corrente	Wartość bieżąca	Valor atual	Текущее значение	Güncel değer